


36 860 809

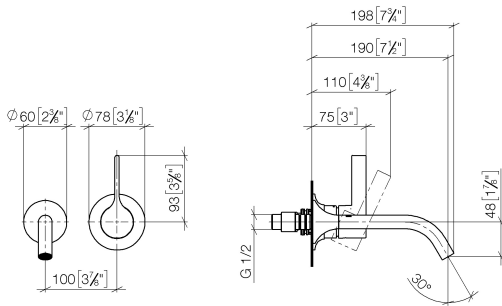


- Ausladung 190 mm
- starrer Auslauf
- runder luftangereicherter Strahl
- Bohrungsdurchmesser Auslauf 37 mm
- Bohrungsdurchmesser Einhandbatterie 57 mm
- Rosette für Einhandbatterie Ø 78 mm
- Rosette für Auslauf Ø 60 mm
- Durchfluss max. 5,7 l/min
- bleifrei
- Dieses Produkt leistet einen Beitrag zur Erfüllung der Vorgaben von nachhaltigen Gebäudezertifizierungen, z.B. LEED®, BREEAM®, DGNB

	Dark Chrome	36 860 809-19
	Chrom	36 860 809-00
	Platin gebürstet	36 860 809-06
	Platin	36 860 809-08
	Messing gebürstet (23kt Gold)	36 860 809-28
	Bronze gebürstet	36 860 809-42
	Champagne gebürstet (22kt Gold)	36 860 809-46
	Champagne (22kt Gold)	36 860 809-47
	Dark Platinum gebürstet	36 860 809-99

36 860 809

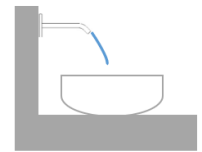
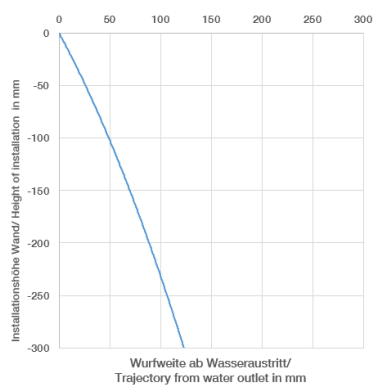
mm [inches]



Durchflussdiagramm



Wurfweitendiagramm



Zertifikate

DVGW_DW-
6512DN0435.

WRAS_2107018.

36 860 809

Ersatzteile für die
anderen
Oberflächenvarianten
finden Sie hier:
Chrom

